

Riport adatok

PROJEKT: _____	POZÍCIÓ AZONOSÍTÓ:	DARABSZÁM:
KÉPVISELŐ: _____	SZOLGÁLTATÁS TÍPUSA:	DÁTUM: _____
MÉRNÖK:	KÉSZÍTETTE:	DÁTUM:
KIVITELEZŐ:	JÓVÁHAGYÓ:	DÁTUM:
	RENDELÉSI SZÁM:	DÁTUM:

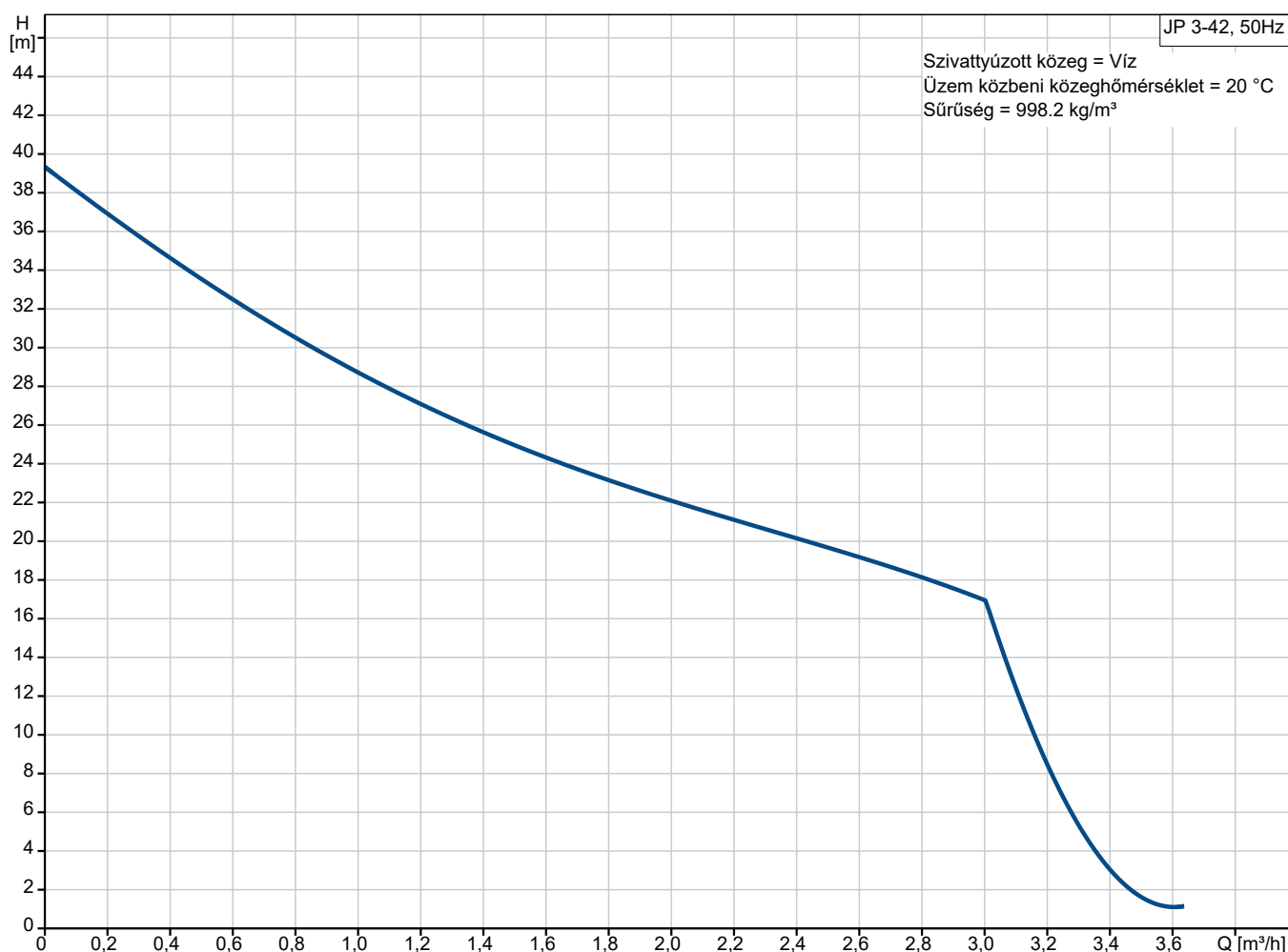


JP 3-42

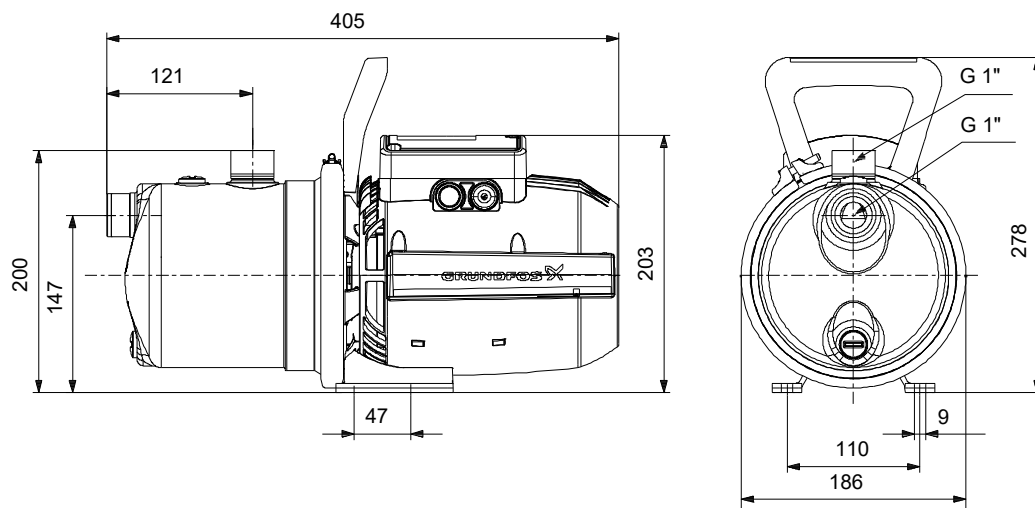
A JP önfelszívó, egyfokozatú, rozsdamentes acél szivattyúházzal ellátott centrifugál szivattyú. A JP szivattyúkat széleskörű kertészeti és háztartási alkalmazásra tervezték.

Megjegyzés! A berendezés fényképe eltérő lehet

Szolgáltatási feltételek	Szivattyú adatok	Motor adat
Folyadék: Víz	Folyadék hőmérséklet tartomány: 0 .. 40 °C	Hálózati frekvencia: 50 Hz
Hőmérséklet: 20 °C	Maximális környezeti hőmérséklet: 40 °C	Szig. oszt.: IP44
Sűrűség: 1.000	Tengelytömítés: BBVP	
	Cikkszám: Külön kérésre	



Riport adatok



Anyagok:

Szivattyúház: Stainless steel

Szivattyúház: AISI 304

Járókerék: Composite

Anyagkód: S

Db.szám. Leírás

1

JP 3-42



Megjegyzés! A berendezés fényképe eltérő lehet

Cikkszám: Külön kérésre

A Grundfos JP 3-42 egy önfelszívó, egyfokozatú centrifugálszivattyú axiális szívó- és radiális nyomócsonkkal, könnyen illeszthető a helyi csőhálózathoz.

A JP szivattyú ideális megoldás kutakból vagy tartályokból történő vízszivattyúzásra a széleskörű telepítési lehetőségével és kitűnő szívó kapacitásával.

A JP szivattyút hosszú időtartamú és probléma mentes működésre tervezték.

A robosztus kivitel korrózióálló, amit a rozsdamentes acél szivattyúház, a kompozit járókerék és az elektroforézises festékbevonat biztosít.

A JP egy kisméretű, kompakt felépítésű szivattyú kézi fogantyúval, ami biztosítja a hordozhatóságot és könnyű kezelhetőséget.

A szivattyú beépített ejektorszeleppel rendelkezik, ezáltal optimálisak az önfelszívó tulajdonságai, több mint 8 méteres szívómélységgel.

Az önfelszívó szivattyú stabil működést biztosít, képes felemelni a folyadékot a belépő szint alatról és kezelni tudja a levegő és folyadék keveréket, amíg a szivattyú eléri a folyadékkal teljesen feltöltött szivattyúzási állapotot.

A JP szivattyú beépített hővédelemmel rendelkezik, ami azonnal leállítja a szivattyút, ha túlmelegszik. A motor hűtését és csapágyazását úgy alakították ki, hogy biztosítsa a csendes működést és minimális karbantartást.

Vezérlés:

A csatlakozó típusa: Type E/F (CEE7/7)

Folyadék:

Szivattyúzott közeg: Víz

Folyadék-hőmérséklet tartomány: 0 .. 40 °C

Folyadék-hőmérséklet működés közben: 20 °C

Sűrűség: 998.2 kg/m³

Műszaki:

Névleges térfogatáram: 3 m³/h

Névleges szállítomagasság: 17.91 m

Tengelytömítés kódja: BBVP

Jóváhagyások: CE, EAC

Görbe túrése: ISO9906:2012 3B

Anyagok:

Szivattyúház: Stainless steel

EN 1.4301

AISI 304

Járókerék:

Composite

PPO-20GF

Telepítés:

Megengedett hőmérséklettartomány: 0 .. 40 °C

Maximális üzemi nyomás: 6 bar

Db.szám. Leírás

1 Legnagyobb megengedett hozzáfolyási nyomás: 1 bar
Csőcsatlakozó típusa, standard: ISO 228-1
Szivattyú szívócsonk: G1
Szivattyú nyomócsonk: G1
A csőcsatlakozás névleges nyomása: PN 6

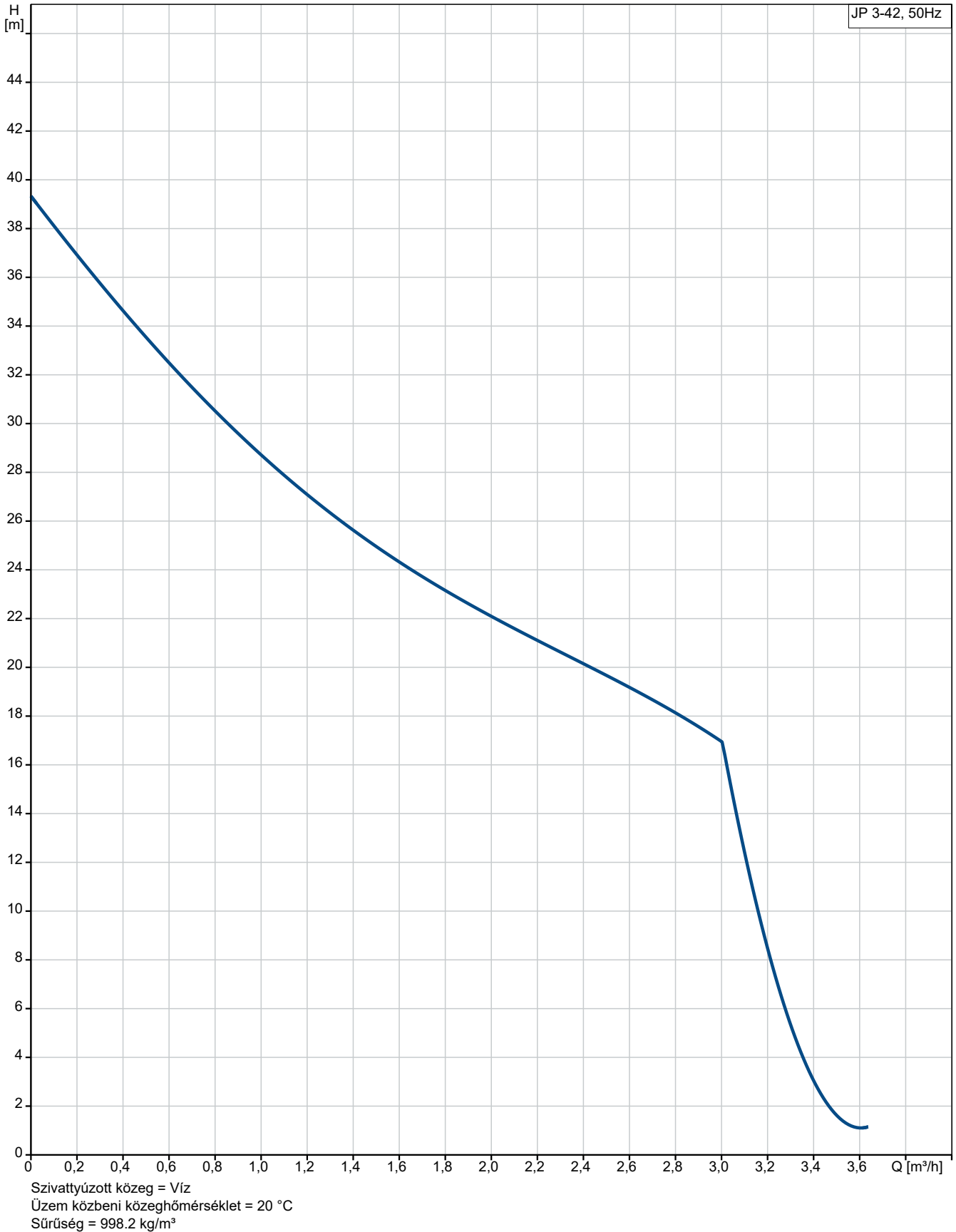
Elektromos adatok:

Bemenő teljesítmény P1: 700 W
P2: 0.55 kW
Hálózati frekvencia: 50 Hz
Névleges feszültség: 1 x 220-240 V
Névleges áram: 3.2 A
Indítási áramfelvétel: 13.2 A
Névleges meghajtó fordulatszám: 2850 rpm
Kondenzátor mérete - üzemi: 14 µF/450 V
Védettségi osztály (IEC 34-5): IP44
Szigetelés osztály (IEC 85): F
Kábelhossz: 1.5 m
Csatl. dugó: SCHUKO

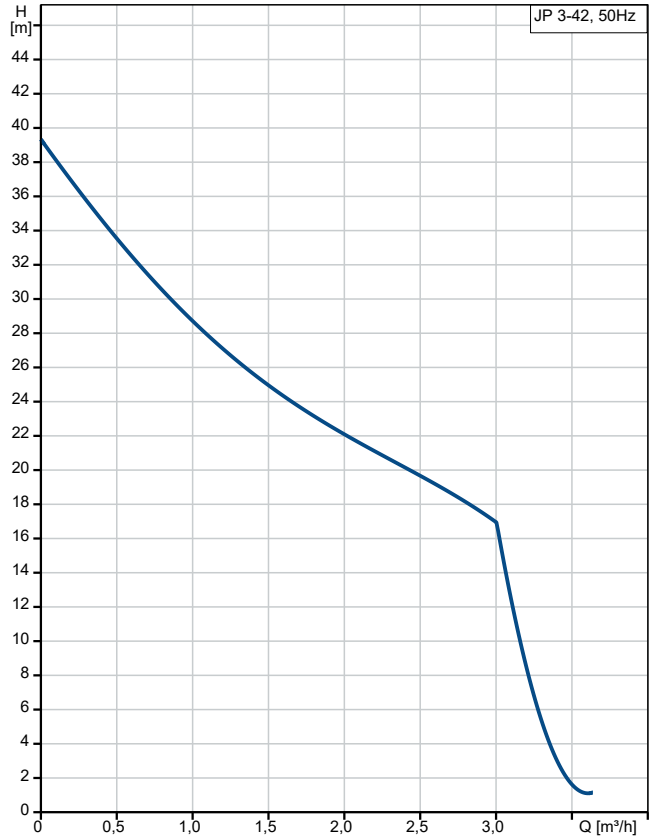
Egyéb:

Saját tömeg: 9 kg
Össztömeg: 11 kg
Szállítási térfogat: 0.026 m³
Finn: 4732535
Szarmazási ország: HU
Egyedi vámtarifaszám: 84137051
Environmental approvals: WEEE

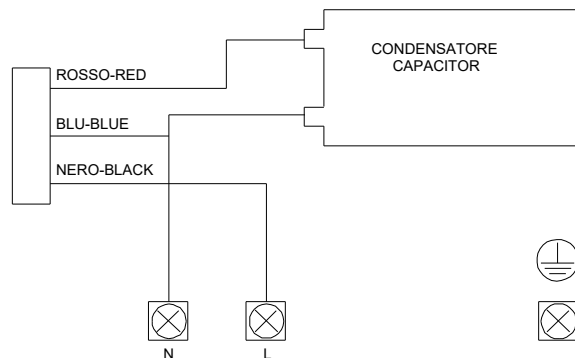
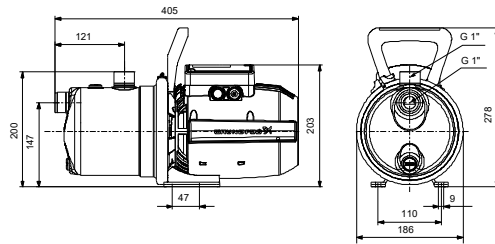
Külön kérésre JP 3-42 50 Hz



Leírás	Érték
Általános információk:	
Terméknév:	JP 3-42
Cikkszám::	Külön kérésre
EAN szám::	Külön kérésre
Műszaki:	
Névleges térfogatáram:	3 m ³ /h
Névleges szállítómagasság:	17.91 m
Max. száll.mag.:	42.9 m
Tengelytömítés kódja:	BBVP
Jóváhagyások:	CE,EAC
Görbe túrése:	ISO9906:2012 3B
Modell:	A
Anyagok:	
Szivattyúház:	Stainless steel
Szivattyúház:	EN 1.4301
Szivattyúház:	AISI 304
Járókerék:	Composite
Járókerék:	PPO-20GF
Anyagkód:	S
Telepítés:	
Megengedett hőmérséklettartomány:	0 .. 40 °C
Maximális üzemi nyomás:	6 bar
Legnagyobb megengedett hozzáfolyási nyomás:	1 bar
Csőcsatlakozó típusa, standard:	ISO 228-1
Szivattyú szívócsonk:	G1
Szivattyú nyomócsonk:	G1
A csőcsatlakozás névleges nyomása:	PN 6
Folyadék:	
Szivattyúzott közeg:	Víz
Folyadék hőmérséklet tartomány:	0 .. 40 °C
Folyadék-hőmérséklet működés közben:	20 °C
Sűrűség:	998.2 kg/m ³
Elektromos adatok:	
Bemenő teljesítmény P1:	700 W
P2:	0.55 kW
Hálózati frekvencia:	50 Hz
Névleges feszültség:	1 x 220-240 V
Névleges áram:	3.2 A
Indítási áramfelvétel:	13.2 A
Névleges meghajtó fordulatszám:	2850 rpm
Kondenzátor mérete - üzemi:	14 µF/450 V
Védettségi osztály (IEC 34-5):	IP44
Szigetelés osztály (IEC 85):	F
Kábelhossz:	1.5 m
Csatl. dugó:	SCHUKO
Kábel:	Y
Vezérlés:	
Presscontrol:	N
Kapcsoló:	N
A csatlakozó típusa:	Type E/F (CEE7/7)
Egyéb:	
Saját tömeg:	9 kg
Össztömeg:	11 kg
Szállítási térfogat:	0.026 m ³
Finn:	4732535
Származási ország:	HU
Egyedi vámtarifaszám:	84137051



Szivattyúzott közeg = Víz
Üzem közbeni közeghőmérséklet = 20 °C
Sűrűség = 998.2 kg/m³



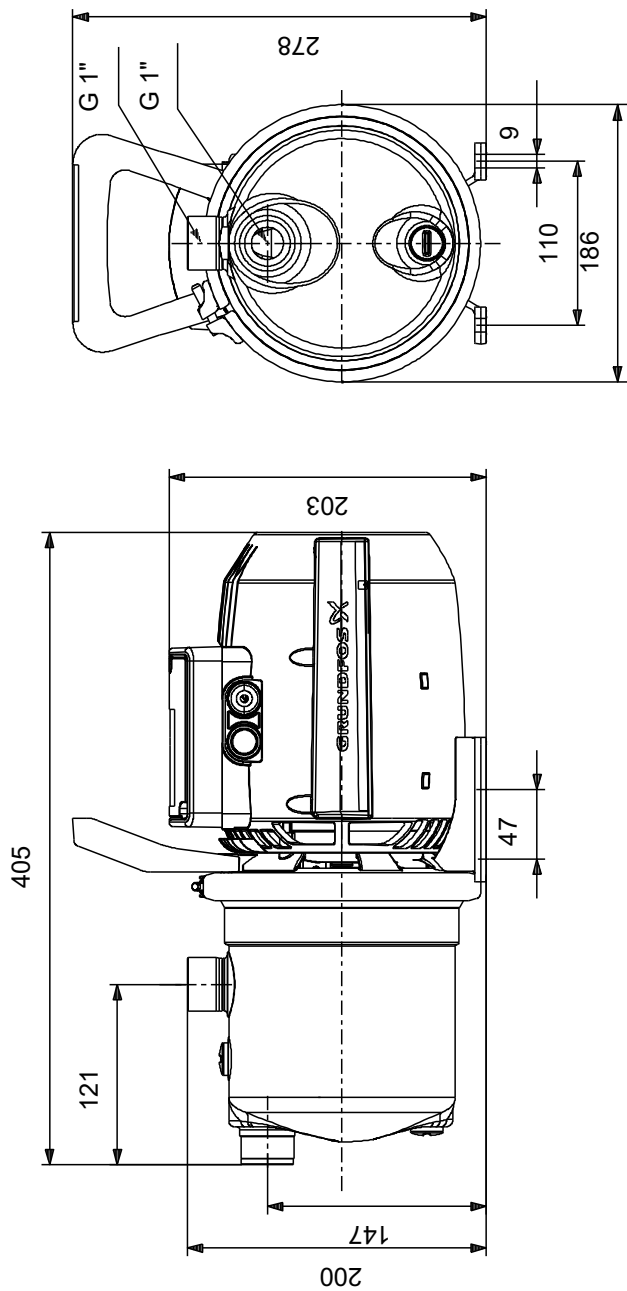


Cég név:
Készítette:
Telefon:

Dátum: 2024. 01. 22.

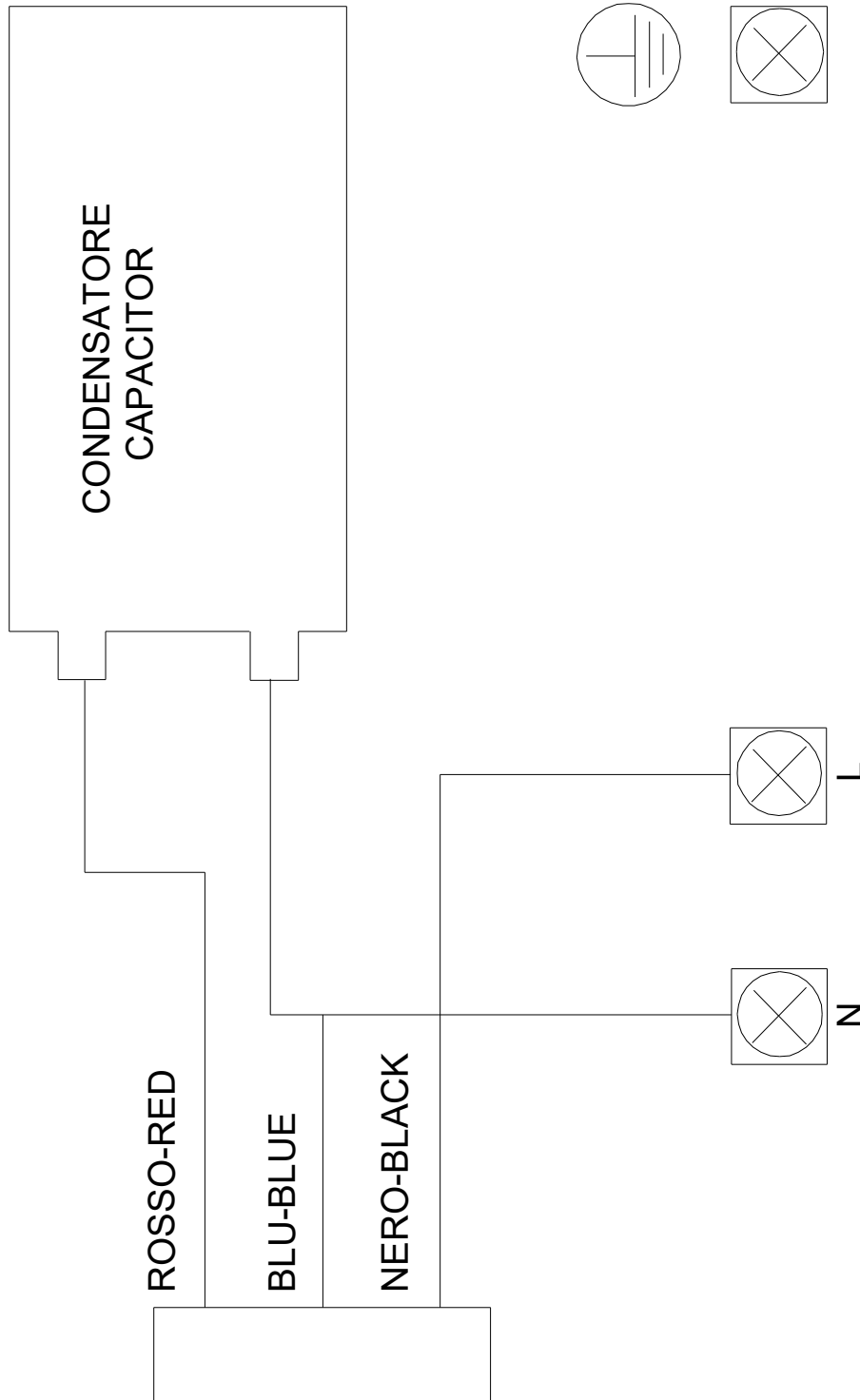
Leírás	Érték
Environmental approvals:	WEEE

Külön kérésre JP 3-42 50 Hz



Megjegyzés! Minden méret [mm] egységben, amennyiben nincs más jelölve. Nyilatkozat: ez az egyszerűsített méretraajz nem mutat minden

Külön kérésre JP 3-42 50 Hz



Megjegyzés! Minden mértékegység [mm]-ben értendő, amennyiben másként nincs jelölve.

